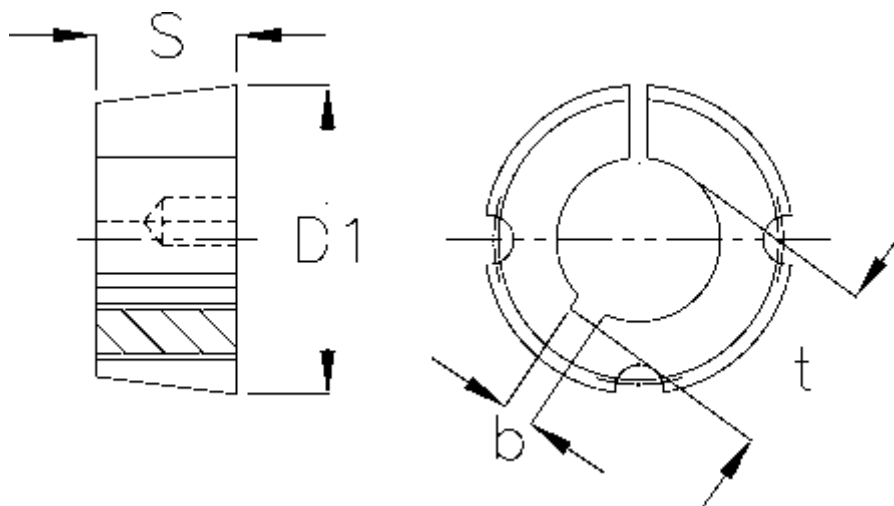


Varenummer: 6160503020053
Beskrivelse: Taperbøsning 3020 boring $\varnothing 1 \frac{1}{8}$ "

Mål



b	= 5/8"
Boring	= 2 1/8"
Bøsningstype	= 3020
D1	= 108
Overførsel moment	= 2710
S	= 50.8
Skruestørrelse	= 5/8 x 1 1/4"
t	= 2 3/4"